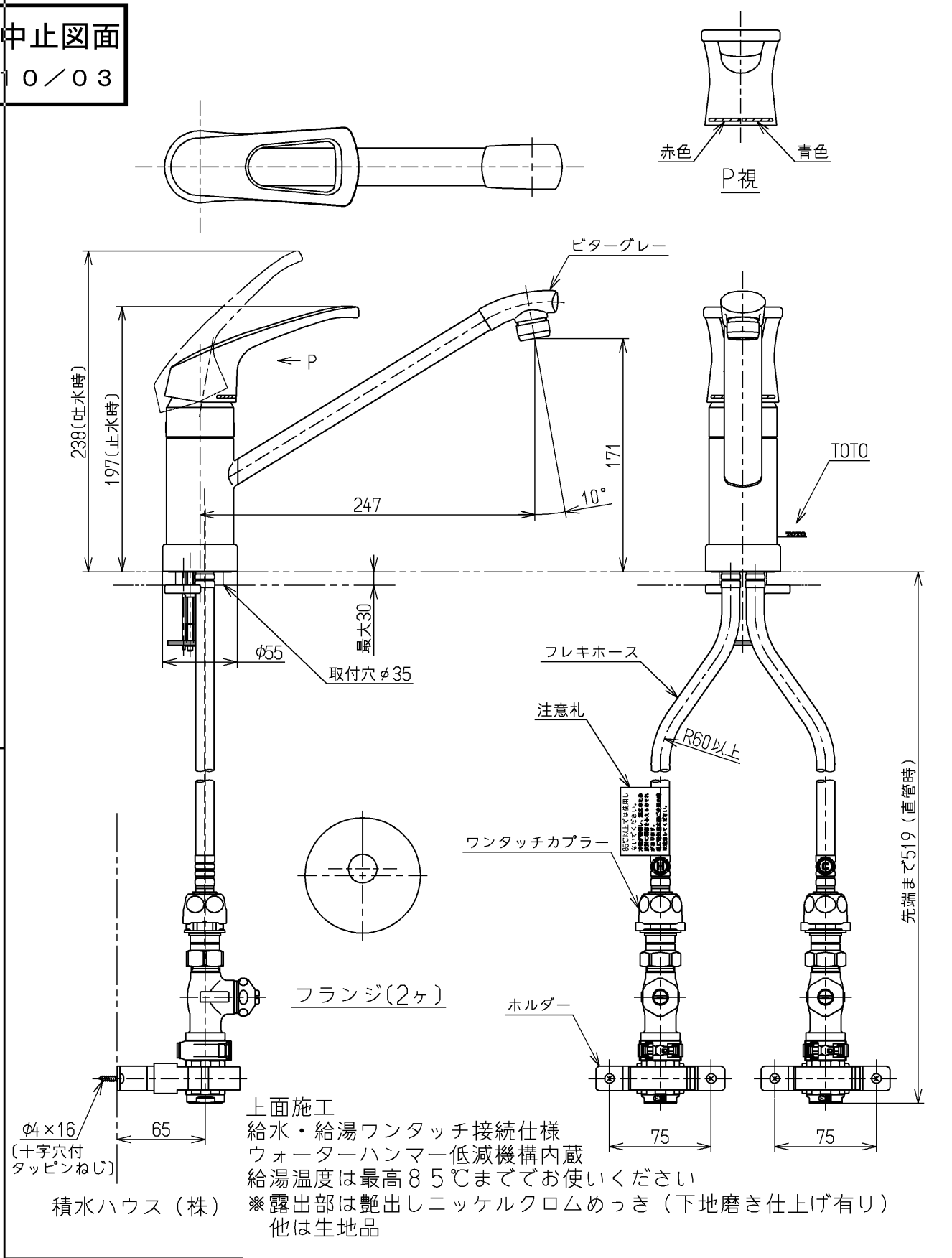


生産中止図面

2010/03



水道法適合品		単位 mm		名称
TOTO		⊕ ≡		台付シングル (台所)
製図	検図	日付	尺度	図番
甲(明)	中(陽) 入	入	10.03.26	
備考				TKG31UP V17SX
逆止弁付				